

# Server ML150 G2 HP ProLiant Scheda di installazione



*Leggere tutte le istruzioni prima di iniziare la procedura di installazione.*

© Copyright 2004 Hewlett-Packard Development Company, L.P.

Le informazioni contenute nel presente documento sono soggette a modifiche senza preavviso. Le sole garanzie relative ai prodotti e servizi HP sono definite nelle dichiarazioni esplicite di garanzia limitata che accompagnano tali prodotti e servizi. Niente di quanto dichiarato nel presente documento potrà essere considerato come garanzia aggiuntiva. HP declina ogni responsabilità per eventuali omissioni ed errori tecnici o editoriali contenuti nel presente documento.

Microsoft, Windows e Windows NT sono marchi registrati negli Stati Uniti di Microsoft Corporation. Intel, Pentium e Itanium sono marchi o marchi registrati di Intel Corporation o di sue consociate negli Stati Uniti e in altri paesi/regioni. UNIX è un marchio registrato di The Open Group. Linux è un marchio registrato di Linus Torvalds negli Stati Uniti.

Scheda di installazione del server ML150 G2 HP ProLiant

Prima edizione (Giugno 2004)  
Numero parte 368149-061

## Configurazione del server

1. Collegare tutte le periferiche:

- Tastiera
- Mouse
- Monitor
- UPS

**NOTA:** Fare riferimento al CD di supporto del server ML150 G2 HP ProLiant. Utilizzare il CD per ottenere informazioni aggiornate sul server e come riferimento per ulteriori informazioni non fornite nella presente scheda di installazione.

2. Individuare la versione del BIOS del server:

- a. Accendere il server.
- b. Premere il tasto **Esc** quando viene visualizzato il logo HP.
- c. Annotare la versione del BIOS del server durante l'avvio del test POST.
- d. Individuare la versione del BIOS del server nell'elenco di versioni del BIOS per il presente server sul sito Web di HP:  
<http://www.hp.com>
- e. Se la versione installata del BIOS non è la più recente, effettuare l'aggiornamento. Fare riferimento alla guida *HP ProLiant ML150 G2 Server Maintenance and Service Guide* disponibile sul sito Web di HP:  
<http://www.hp.com>

3. Installare il sistema operativo (SO) desiderato. I driver e le utility HP sono disponibili sul CD di supporto. Per i driver e le informazioni sui sistemi operativi supportati più recenti, consultare il sito Web di HP

<ftp://ftp.compaq.com/pub/products/servers/os-support-matrix-310.pdf>

## Priorità di avvio predefinita

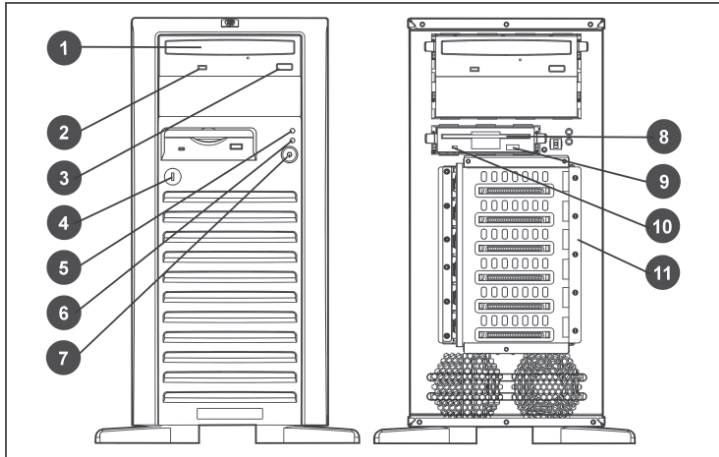
Per impostazione predefinita, il server cerca le unità di avvio nell'ordine seguente:

1. Legacy Floppy Drives (unità dischetto flessibile)
2. USB FDC (unità dischetto flessibile USB esterna)
3. IDE 0 (unità disco rigido o unità CD-ROM IDE)
4. PCI SCSI (unità disco rigido SCSI o SATA)
5. PCI LAN (LAN incorporata)

# Identificazione componenti

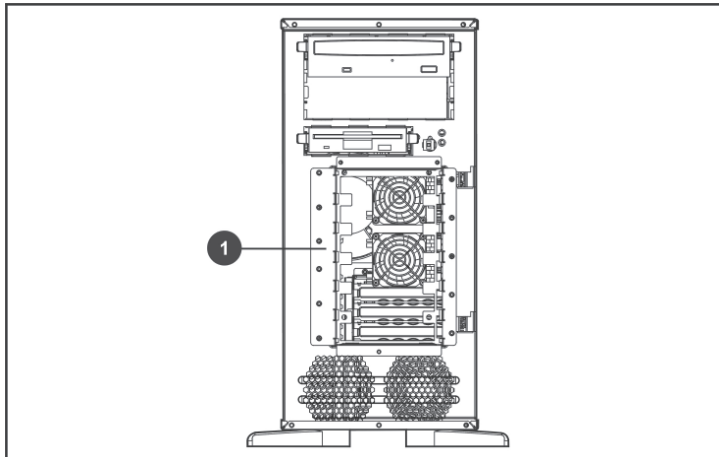
## Componenti del pannello anteriore

### Modello hot plug



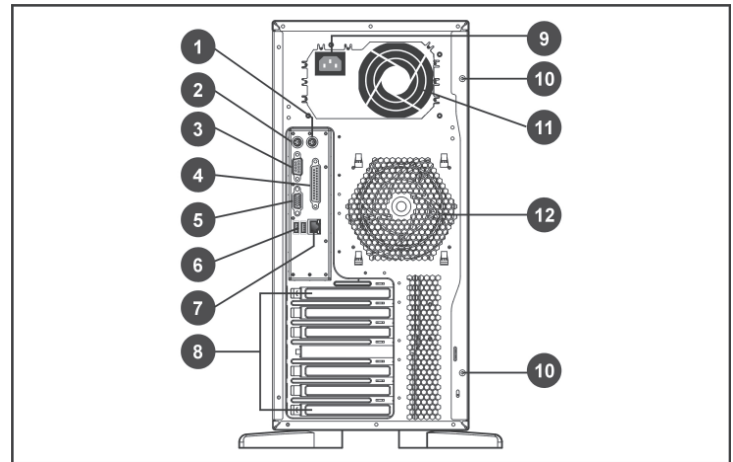
Rif.	Descrizione
1	Unità CD-ROM
2	Indicatore attività unità CD-ROM
3	Pulsante di espulsione unità CD-ROM
4	Blocco del frontalino
5	Indicatore attività unità
6	Indicatore alimentazione
7	Pulsante di alimentazione
8	Unità dischetto flessibile (FD)
9	Pulsante di espulsione unità FD
10	Indicatore attività unità FD
11	Telaio per unità disco rigido (HD) hot plug

### Modello non hot plug



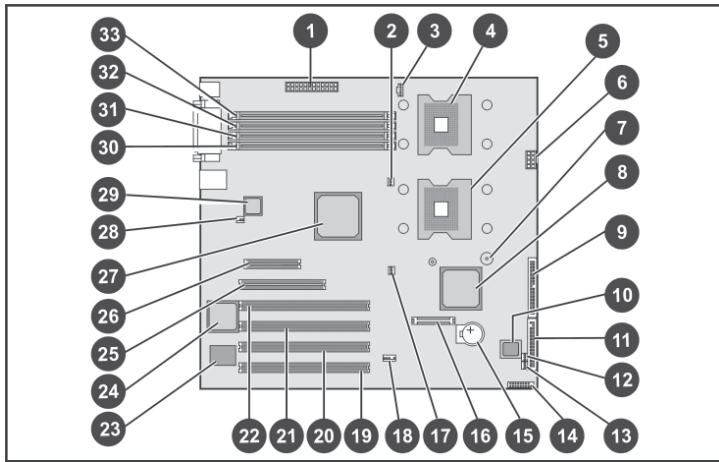
Rif.	Descrizione
1	Telaio per unità disco rigido (HD) non hot plug

## Componenti del pannello posteriore



Rif.	Descrizione
1	Porta mouse PS/2 (verde)
2	Porta tastiera PS/2 (viola)
3	Porta seriale (verde acqua)
4	Porta parallela (rosso bordeaux)
5	Porta del monitor (blu)
6	Porte USB 2.0 (nere)
7	Porta LAN 10/100/1000 (RJ-45)
8	Coperture slot I/O
9	Connettore di alimentazione
10	Viti a testa zigrinata per il pannello di accesso amovibile
11	Ventola per l'unità di alimentazione
12	Ventola del sistema

## Componenti della scheda di sistema

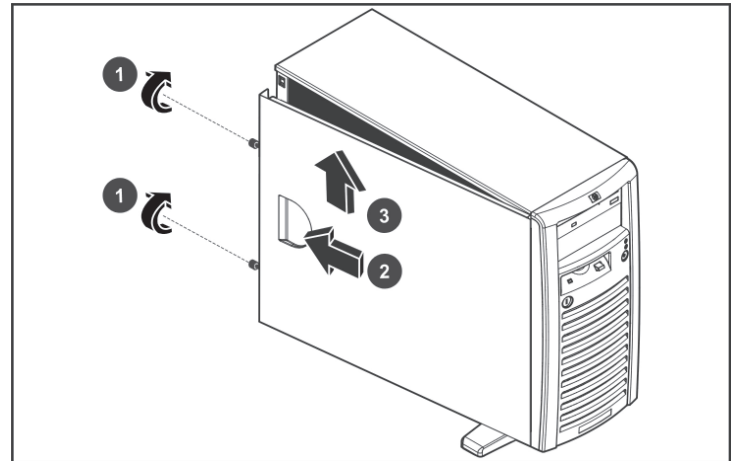


Rif.	Descrizione	Codice
1	Connettore di alimentazione a 24 pin	J20
2	Connettore ventola della CPU a 3 pin	J26
3	Connettore di alimentazione a 5 pin	J19
4	Zoccolo del processore 1	U33
5	Zoccolo del processore 2	U32
6	Connettore di alimentazione a 8 pin	J40
7	Cicalino interno	BZ1
8	Chipset south bridge Intel	U34
9	Canale IDE primario UDMA-33	J42
10	Flash ROM BIOS	U44
11	Connettore unità FD a 34 pin	J41
12	Connettore ventola sistema anteriore a 3 pin	J37
13	Connettore ventola sistema anteriore a 3 pin	J36
14	Connettore I/O pannello anteriore a 20 pin	J34
15	Batteria	BT1
16	Connettore scheda gestione remota	J27
17	Connettore ventola della CPU a 3 pin	J43
18	Connettore interno USB 2.0 a 5 pin	J25
19	Slot PCI 1 (PCI-X a 64 bit)	PCIX1
20	Slot PCI 2 (PCI-X a 64 bit)	PCIX2
21	Slot PCI 3 (PCI-X a 64 bit)	PCIX3
22	Slot PCI 4 (PCI-X a 64 bit)*	PCIX4
23	Chipset I/O Winbond Super	U3
24	Chipset grafico ATI Rage XL	U4
25	Slot PCI 5 (a 32 bit)	PCI1
26	Slot PCI 6 (PCI-E x4)	J17
27	Chipset north bridge Intel	U18
28	Connettore ventola del sistema a 3 pin	J11
29	Chipset LAN Broadcom GbE	U11
30	Slot DIMM 4	DDR3
31	Slot DIMM 3	DDR4
32	Slot DIMM 2	DDR5
33	Slot DIMM 1	DDR6

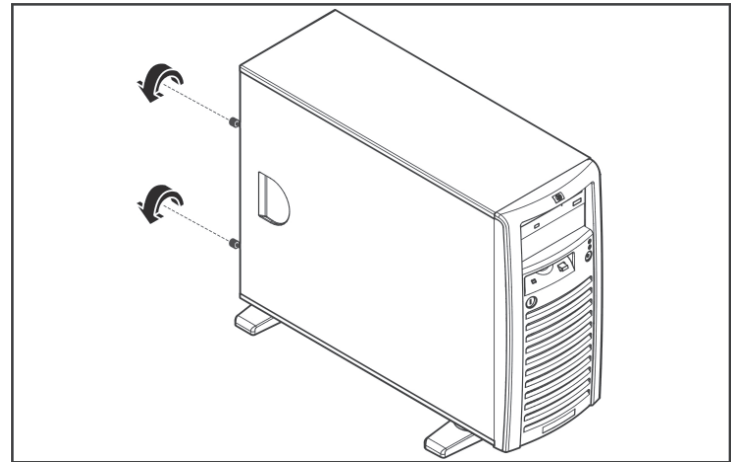
\*Pre-installato con una scheda SCSI o SATA

## Accesso ai componenti interni

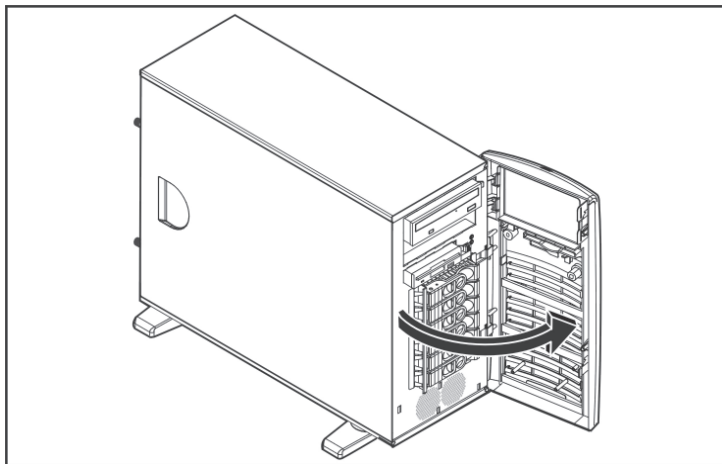
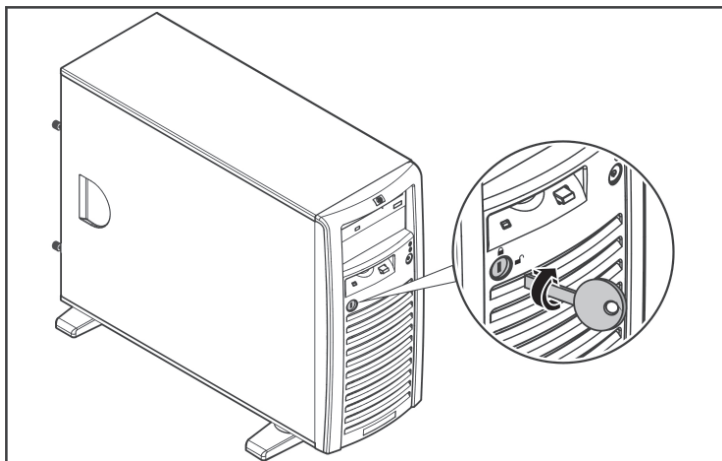
### Apertura del pannello di accesso



### Chiusura del pannello di accesso



## Apertura del frontalino

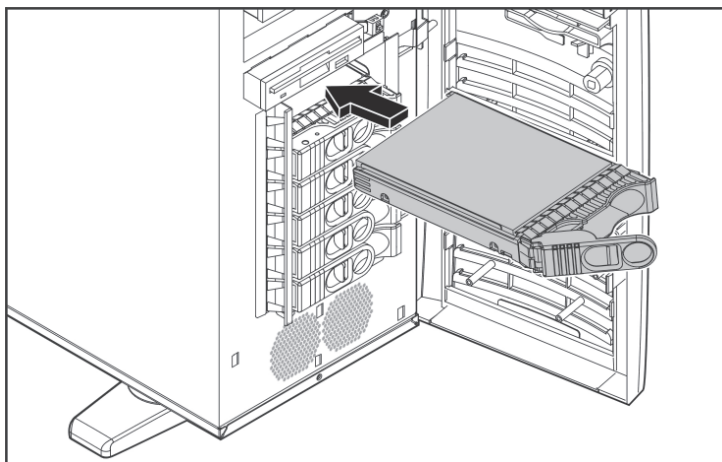


## Installazione dei dispositivi di memoria di massa



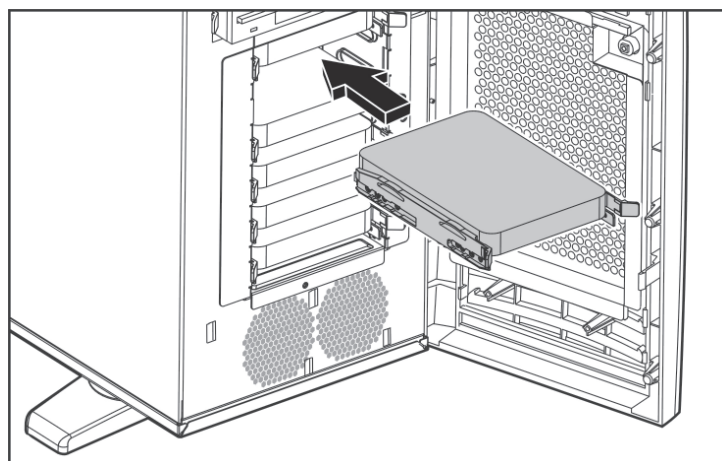
**AVVERTENZA:** le unità disco possono essere danneggiate dall'elettricità statica. Toccare una superficie metallica non verniciata prima di maneggiare le unità disco, al fine di scaricare a terra l'elettricità statica del corpo.

## Modello SCSI hot plug

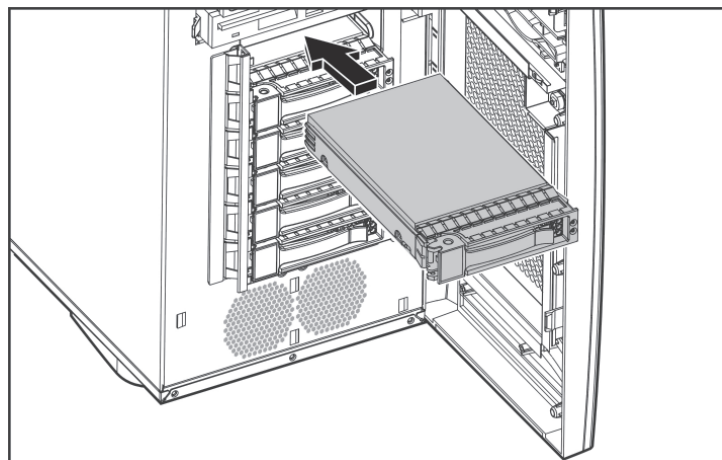


**NOTA:** è possibile acquistare unità aggiuntive preassemblate da HP. Per ulteriori informazioni, visitare il sito Web di HP.

## Modello SCSI non hot plug



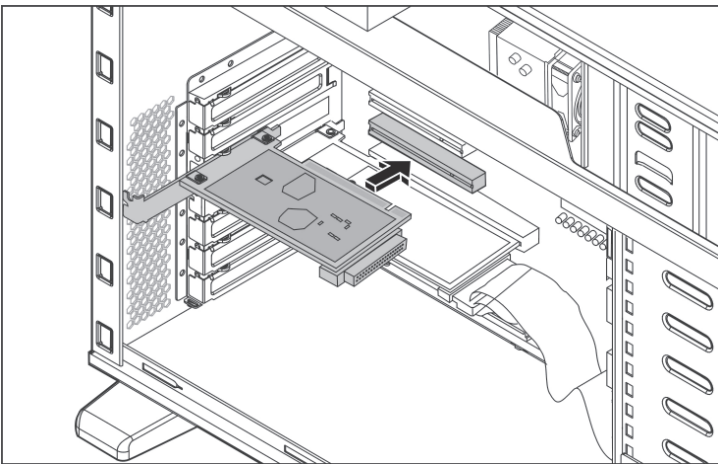
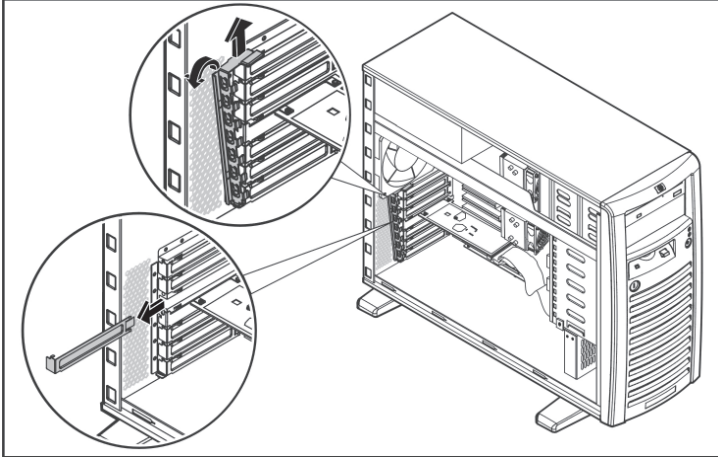
## Modello SATA hot plug



## Installazione della scheda di espansione PCI

**NOTA:** fare riferimento alla sezione “Componenti della scheda di sistema” nel presente documento per individuare le posizioni degli slot di espansione.

**NOTA:** la procedura di installazione descritta di seguito è applicabile a tutti i modelli SCSI hot plug, SCSI non hot plug e SATA hot plug.



## Installazione della memoria

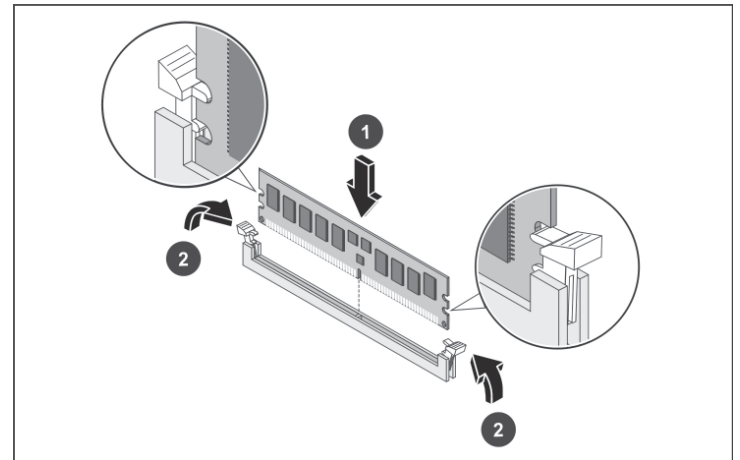
Fare riferimento alle seguenti istruzioni per aggiungere o sostituire moduli di memoria:

- Usare solo DIMM DDR PC2700 con registro a 333 MHz
- Il server supporta DIMM con capacità da 256 MB, 512 MB, 1 GB e 2 GB, per un totale di 8 GB di memoria di sistema (2 GB in ciascuno dei 4 slot DIMM).
- Le configurazioni dei moduli DIMM supportate sono un modulo DIMM singolo, due moduli DIMM (una coppia, o zoccoli 1 e 3) o due coppie (4 moduli DIMM). La configurazione di 3 moduli DIMM non è supportata sul presente server.
- Se si desidera utilizzare un'alternanza di memoria bidirezionale, è necessario installare i moduli DIMM su coppie di zoccoli. Tuttavia, non è necessario che i moduli DIMM installati nella coppia A (zoccoli 1 e 2) siano identici a quelli installati nella coppia B (zoccoli 3 e 4).
- I moduli DIMM sulla scheda di sistema di dimensioni diverse possono essere distribuiti liberamente. HP consiglia di iniziare dallo slot 1 e di riempire gli slot nell'ordine, a partire dalla dimensione maggiore.



**AVVERTENZA:** i moduli DIMM possono danneggiarsi in seguito a una manipolazione impropria. Usare sempre un braccialetto antistatico e un tappetino di messa a terra prima di toccare i moduli DIMM, avendo cura di scaricare l'elettricità statica del corpo.

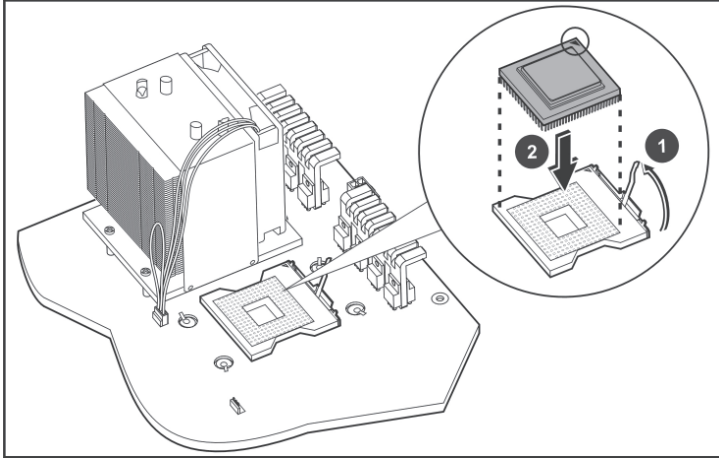
**NOTA:** fare riferimento alla sezione “Componenti della scheda di sistema” nel presente documento per individuare i moduli DIMM.



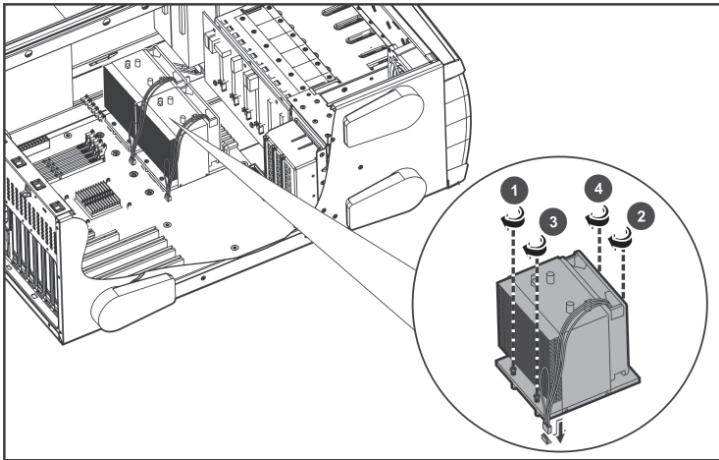
# Installazione di un secondo processore



**AVVERTENZA:** per non danneggiare i contatti, è importante allineare il pin 1 del processore con il pin 1 sullo zoccolo.



**AVVERTENZA:** accertarsi che il dissipatore di calore sia ben allineato sul processore per evitare di danneggiare il processore in seguito a surriscaldamento.



## Documentazione aggiuntiva

Per la documentazione aggiuntiva, fare riferimento al CD di supporto del server ML150 G2 HP ProLiant. È inoltre possibile accedere a ulteriori informazioni e documentazione aggiuntiva dal sito Web di HP, sia collegandosi direttamente che tramite il CD di supporto.